

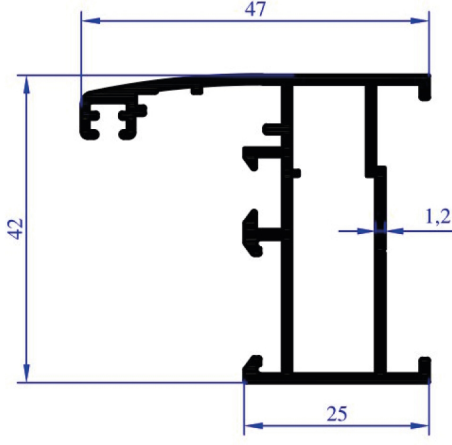


ALUVION  
ALÜMİNYUM

ÖZEL OVAL SERİSİ



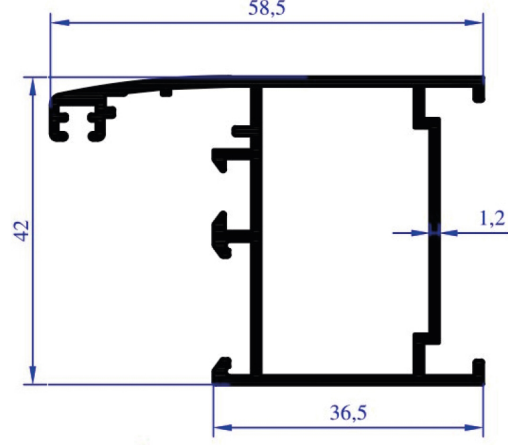
## ÖZEL OVAL SERİSİ



**ÖOS 0375**

**AĞIRLIK**  
**0,645 KG/M**

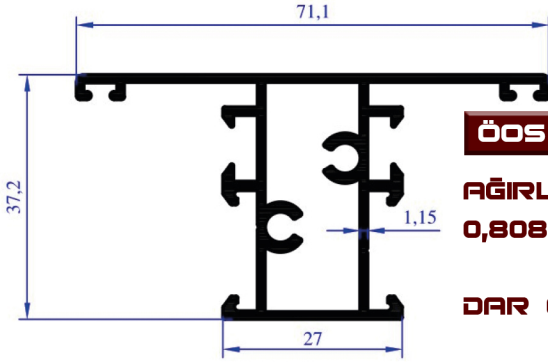
**DAR KASA**



**ÖOS 0376**

**AĞIRLIK**  
**0,725 KG/M**

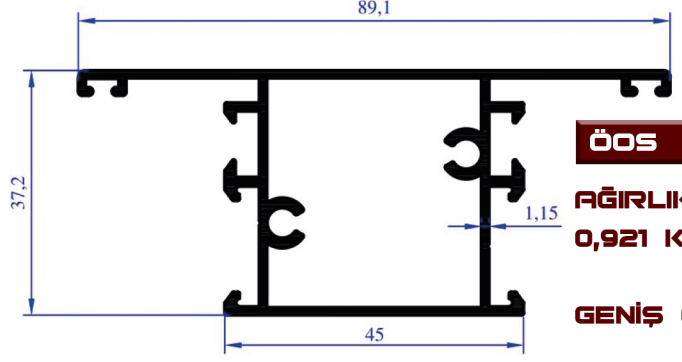
**GENİŞ KASA**



**ÖOS 0377**

**AĞIRLIK**  
**0,808 KG/M**

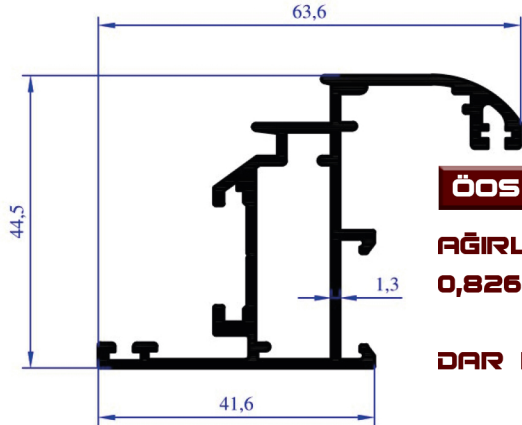
**DAR ORTA**



**ÖOS 0378**

**AĞIRLIK**  
**0,921 KG/M**

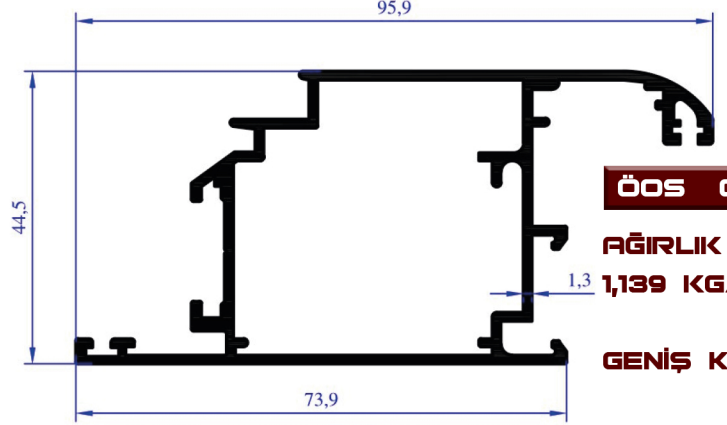
**GENİŞ ORTA**



**ÖOS 0379**

**AĞIRLIK**  
**0,826 KG/M**

**DAR KANAT**

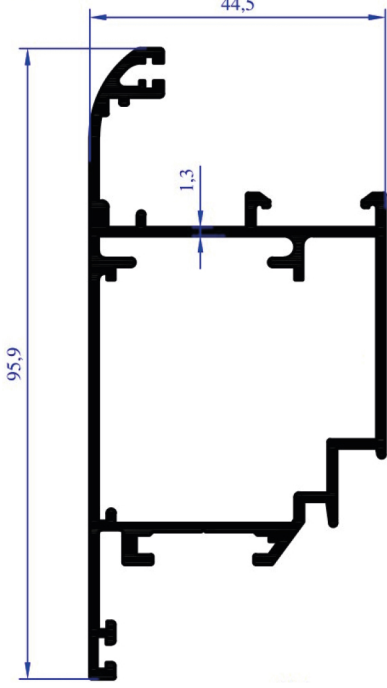


**ÖOS 0380**

**AĞIRLIK**  
**1,139 KG/M**

**GENİŞ KANAT**

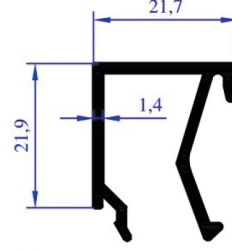
## ÖZEL OVAL SERİSİ



**ÖOS 0381**

**AĞIRLIK**  
**1,144 KG/M**

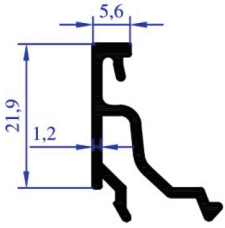
**DIŞ AÇILIR KANAT**



**ÖOS 0382**

**AĞIRLIK**  
**0,301 KG/M**

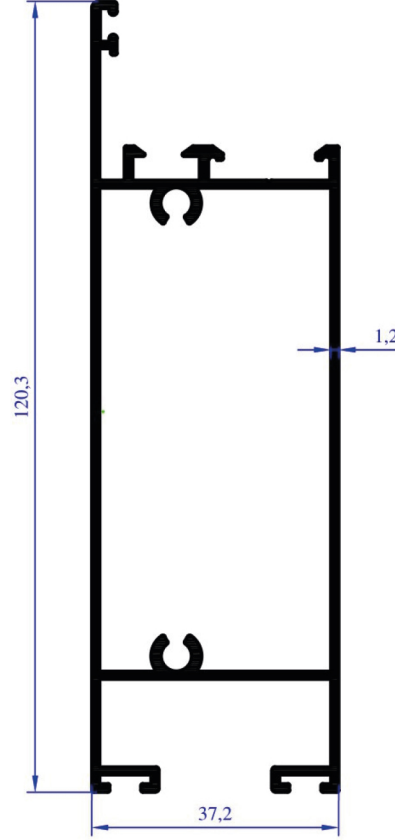
**TEK CAM ÇITASI**



**ÖOS 0383**

**AĞIRLIK**  
**0,775 KG/M**

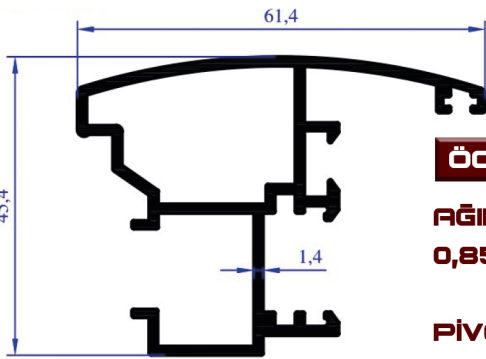
**ISI CAM ÇITASI**



**ÖOS 0384**

**AĞIRLIK**  
**0,921 KG/M**

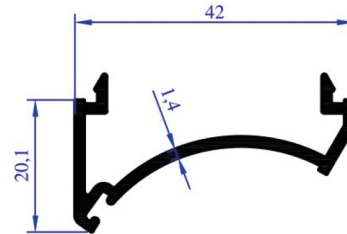
**ETEK**



**ÖOS 0385**

**AĞIRLIK**  
**0,853 KG/M**

**PIVOT ADAPTÖRÜ**

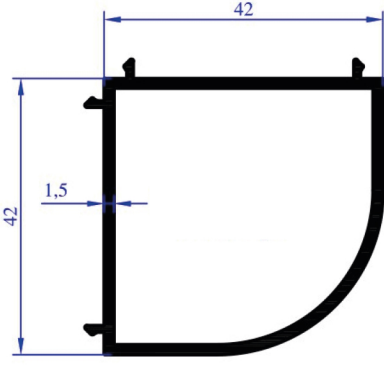


**ÖOS 0386**

**AĞIRLIK**  
**0,339 KG/M**

**DÖNÜŞ ÇITASI**

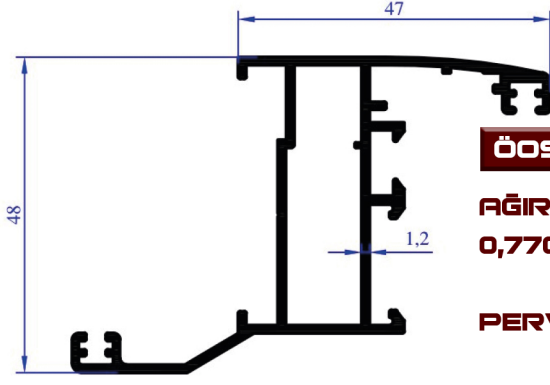
## ÖZEL OVAL SERİSİ



**ÖOS 0387**

**AĞIRLIK**  
**0,648 KG/M**

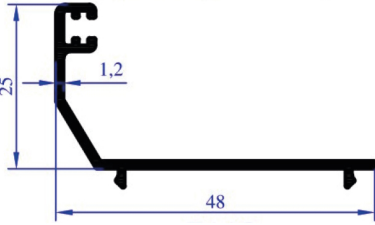
**KÖŞE DÖNÜŞ**



**ÖOS 0388**

**AĞIRLIK**  
**0,770 KG/M**

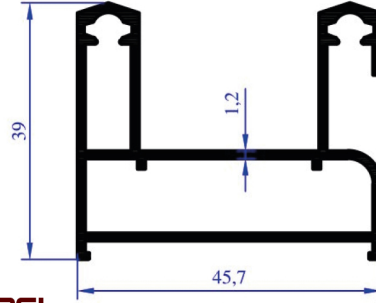
**PERVAZLI KASA**



**ÖOS 0389**

**AĞIRLIK**  
**0,274 KG/M**

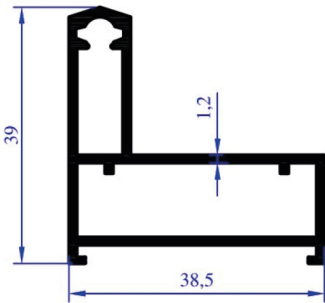
**KASA PERVAZ ÇITASI**



**ÖOS 0390**

**AĞIRLIK**  
**0,718 KG/M**

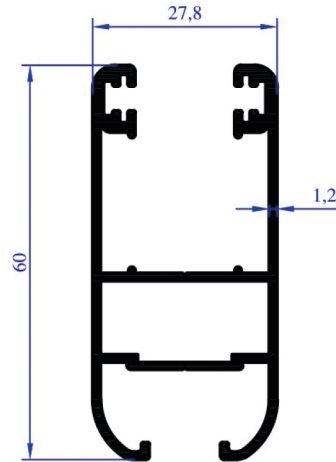
**İKİLİ KASA**



**ÖOS 0391**

**AĞIRLIK**  
**0,539 KG/M**

**TEKLİ KASA**

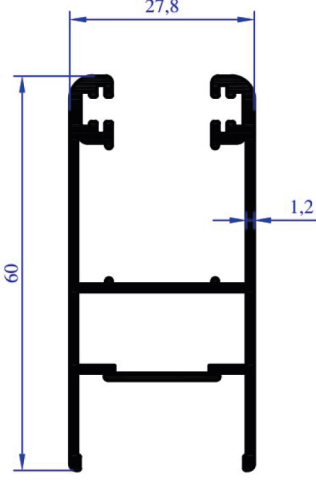


**ÖOS 0392**

**AĞIRLIK**  
**0,748 KG/M**

**KANAT**

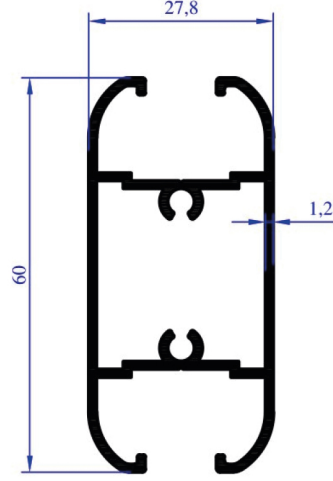
## ÖZEL OVAL SERİSİ



**ÖOS 0393**

**AĞIRLIK**  
**0,715 KG/M**

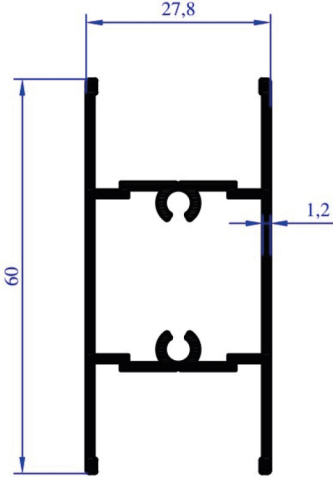
**ETEK**



**ÖOS 0394**

**AĞIRLIK**  
**0,710 KG/M**

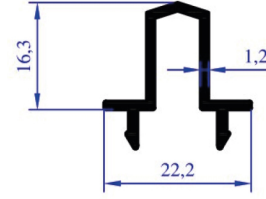
**ORTA**



**ÖOS 0395**

**AĞIRLIK**  
**0,645 KG/M**

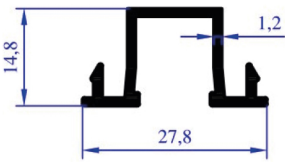
**DÜZ ORTA**



**ÖOS 0396**

**AĞIRLIK**  
**0,209 KG/M**

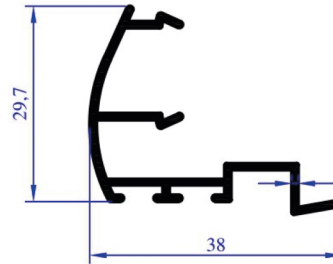
**KANAT BİRLEŞTİRME**



**ÖOS 0397**

**AĞIRLIK**  
**0,220 KG/M**

**KANAT BİRLEŞTİRME**

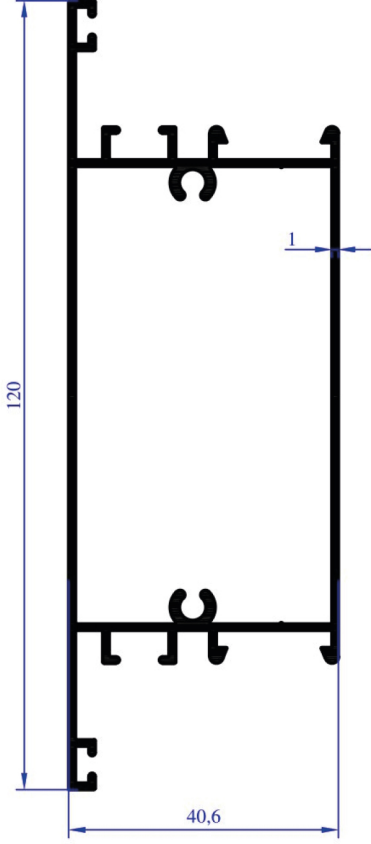


**ÖOS 0398**

**AĞIRLIK**  
**0,293 KG/M**

**KANAT**

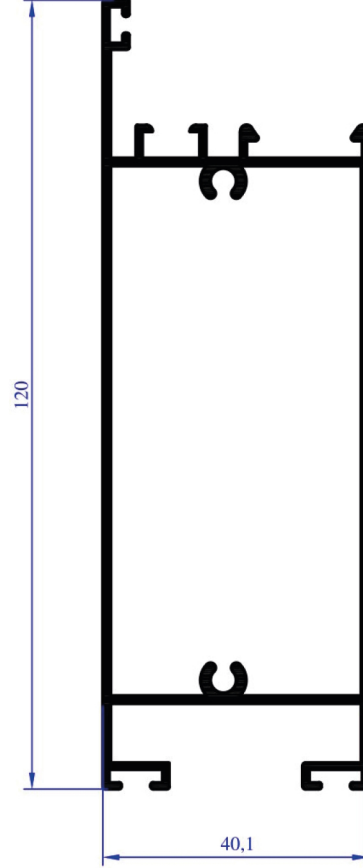
## ÖZEL OVAL SERİSİ



**ÖOS 0399**

**AĞIRLIK**  
**1,015 KG/M**

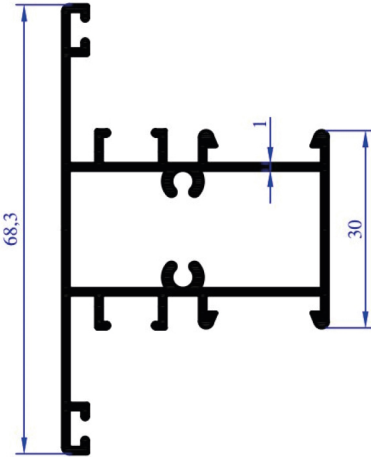
**ETEK**



**ÖOS 0400**

**AĞIRLIK**  
**1,070 KG/M**

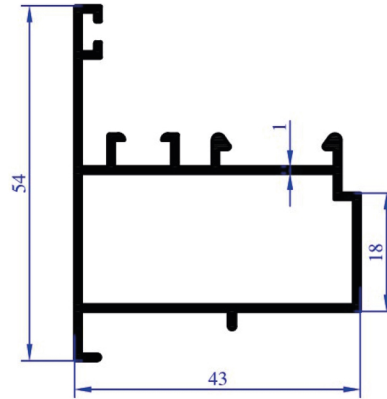
**ETEK**



**ÖOS 0401**

**AĞIRLIK**  
**0,700 KG/M**

**DAR ORTA**

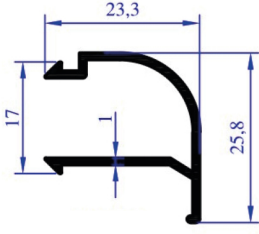


**ÖOS 0402**

**AĞIRLIK**  
**0,544 KG/M**

**DAR KASA**

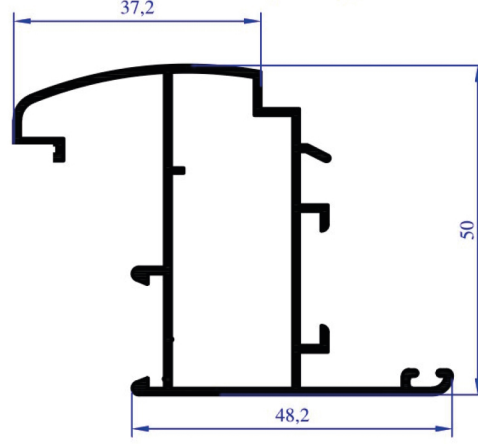
## ÖZEL OVAL SERİSİ



**ÖS 0403**

**AĞIRLIK**  
**0,193 KG/M**

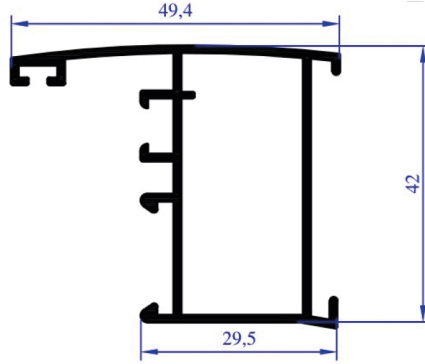
**ÇİTA**



**ÖS 0404**

**AĞIRLIK**  
**0,657 KG/M**

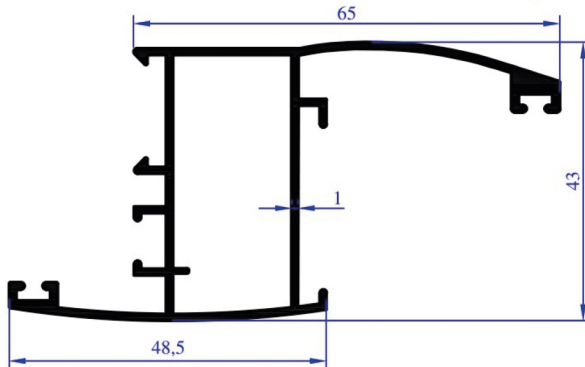
**DAR KANAT**



**ÖS 0405**

**AĞIRLIK**  
**0,545 KG/M**

**DAR KANAT**

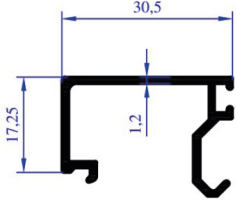


**ÖS 0406**

**AĞIRLIK**  
**0,705 KG/M**

**DAR KANAT**

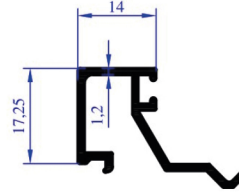
## ÖZEL OVAL SERİSİ



**ÖOS 0407**

**AĞIRLIK**  
**0,274 KG/M**

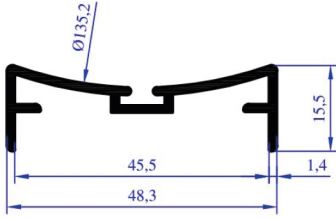
**CAM ÇITASI**



**ÖOS 0408**

**AĞIRLIK**  
**0,244 KG/M**

**ISI CAM ÇITASI**



**ÖOS 0409**

**AĞIRLIK**  
**0,362 KG/M**

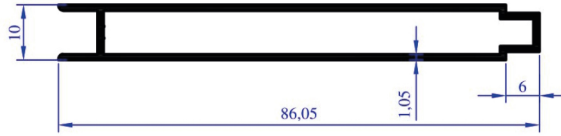
**ÇARPMA KAPI**  
**ADAPTÖRÜ**



**ÖOS 0410**

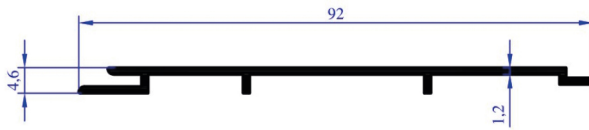
**AĞIRLIK**  
**0,331 KG/M**

**ÇARPMA KAPI**  
**ADAPTÖRÜ**



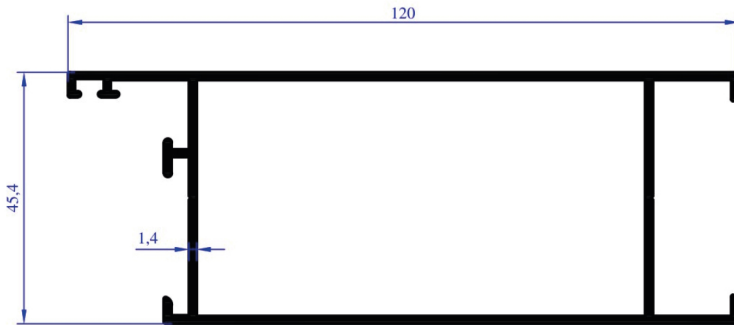
**ÖOS 0411**

**AĞIRLIK**  
**0,534 KG/M**  
**LAMBİRİ**



**ÖOS 0412**

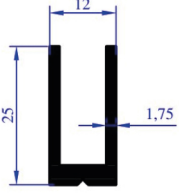
**AĞIRLIK**  
**0,356 KG/M**  
**YAPRAK LAMBİRİ**



**ÖOS 0413**

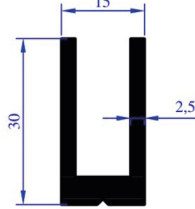
**AĞIRLIK**  
**1,274 KG/M**  
**ETEK PROFİLİ**

## ÖZEL OVAL SERİSİ



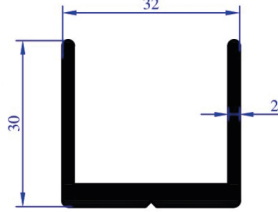
**ÖOS 0414**

**AĞIRLIK**  
**0,315 KG/M**  
**SÜRME "U"**  
**BAĞLANTI**



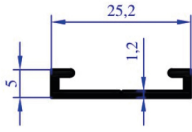
**ÖOS 0415**

**AĞIRLIK**  
**0,539 KG/M**  
**DAR "U"**  
**BAĞLANTI**



**ÖOS 0416**

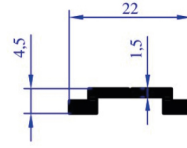
**AĞIRLIK**  
**0,623 KG/M**  
**GENİŞ "U"**  
**BAĞLANTI**



**ÖOS 0417**

**AĞIRLIK**  
**0,125 KG/M**

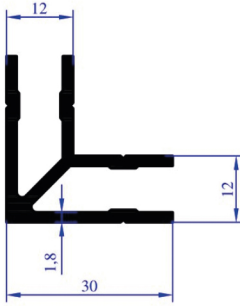
**TIJ ÇUBUĞU ALT**



**ÖOS 0418**

**AĞIRLIK**  
**0,130 KG/M**

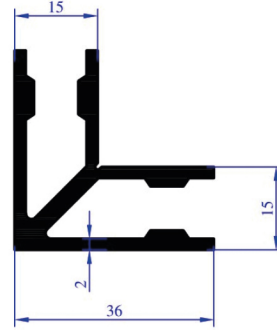
**TIJ ÇUBUĞU ÜST**



**ÖOS 0419**

**AĞIRLIK**  
**0,553 KG/M**

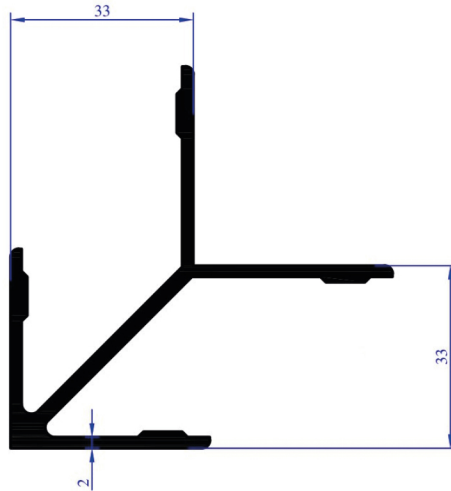
**SÜRME KÖŞE ÇAVUŞ**



**ÖOS 0420**

**AĞIRLIK**  
**0,862 KG/M**

**DAR KÖŞE ÇAVUŞ**



**ÖOS 0421**

**AĞIRLIK**  
**1,160 KG/M**

**GENİŞ KÖŞE ÇAVUŞ**



ALUVION  
ALÜMİNYUM